



BOMBAS PRESSURIZADORAS

MANUAL DO USUÁRIO



MODELOS

HBO 70-15/60 - 220 V

HBO 70-15/60 - 127 V

HBO 105-15/60 - 220 V

HBO 105-15/60 - 127 V

HBO 210-15/60 - 220 V

HBO 210-15/60 - 127 V

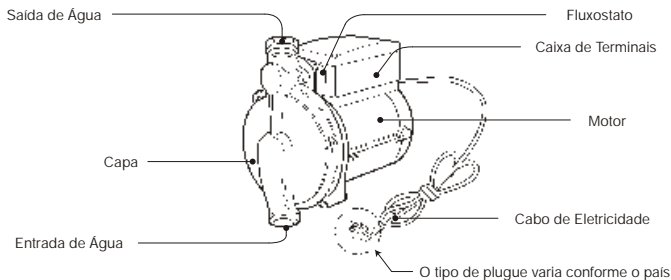
Leia este manual por inteiro antes da primeira operação da sua bomba pressurizadora para garantir sua máxima eficiência.

1. CUIDADOS ANTES DE USAR A BOMBA

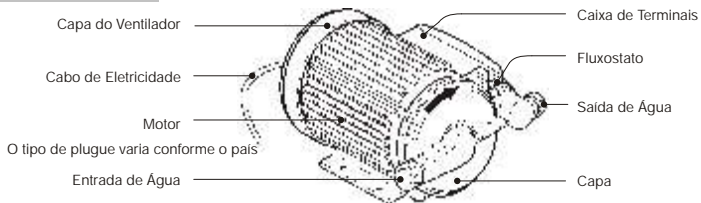
 <p>1. Evite ligar sem alimentação de água, girando a seco.</p>	 <p>2. Evite instalar a bomba exposta diretamente a raios solares ou chuva.</p>	 <p>3. Não jogue água sobre a bomba ou dentro do motor.</p>
 <p>4. Não use para bombear outros líquidos a não ser água.</p>	 <p>5. Na instalação e manutenção, desligue da fonte de energia elétrica.</p>	 <p>6. Não toque na bomba em funcionamento.</p>

2. IDENTIFICANDO AS PARTES

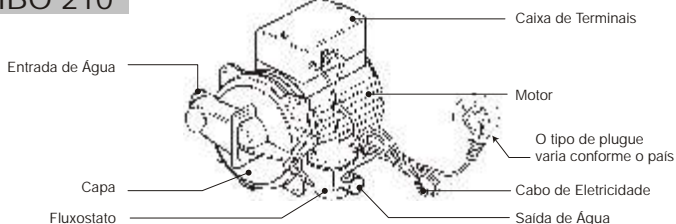
HBO 70



HBO 105



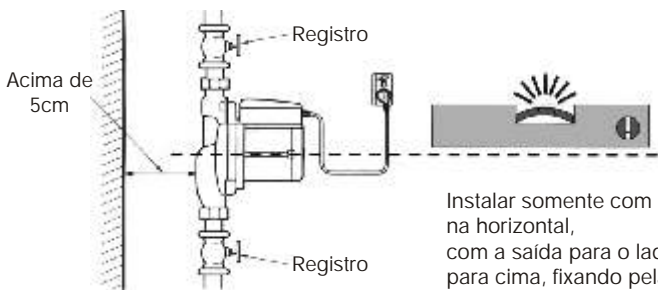
HBO 210



ACESSÓRIOS (2 JOGOS)



3. CUIDADOS NA INSTALAÇÃO



Instalar somente com o eixo na horizontal, com a saída para o lado ou para cima, fixando pela base.

GUIA DE INSTALAÇÃO

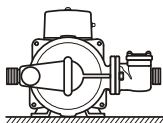
SIM



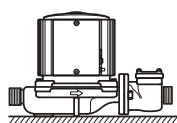
HBO 105



HBO 105
HBO 70

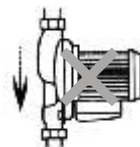


HBO 210



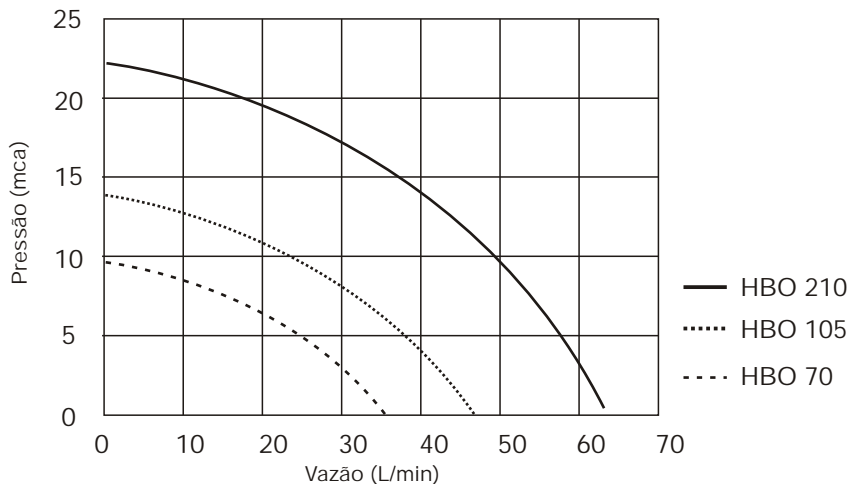
HBO 210*

NÃO



*Nota: Somente a HBO 210 pode ser instalada com o eixo na vertical.

4. CURVAS DE DESEMPENHO

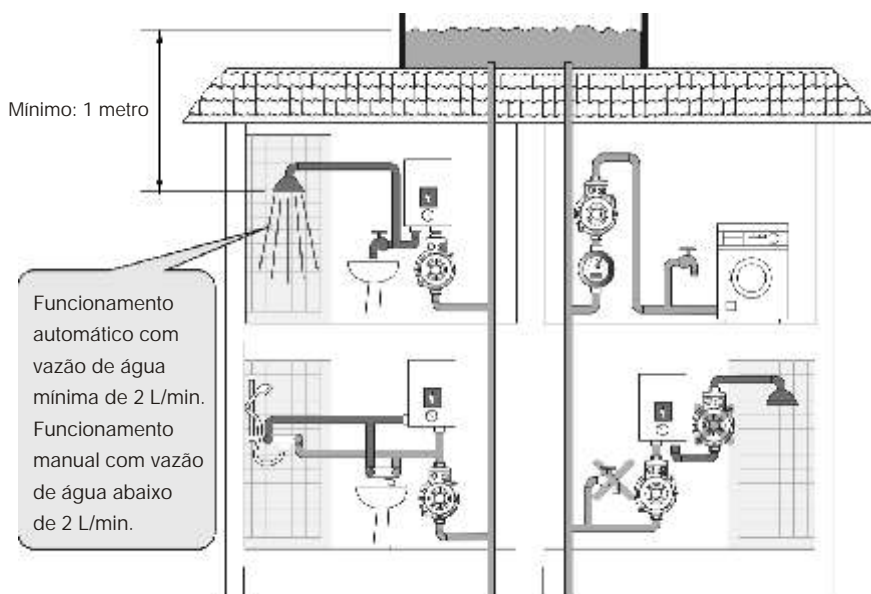


5. ESPECIFICAÇÕES

MODELOS	Unid.	HBO 70	HBO 105	HBO 210
Faixa de Temperatura	°C	0-60	0-60	0-60
Temp. Máx. Ambiente	°C	40	40	40
Pressão Máxima	mca	9,5	13,0	22,0
Pressão Máx. De Serviço	bar (mca)	4,0 (40)	4,0 (40)	4,0 (40)
Vazão Máxima	L/min	35,0	45,0	63,0
Potência Máxima	W (hp)	60 (~1/11)	135 (~1/5)	260 (~2/5)
Tensão - Frequência*	V - Hz	127/220 - 60	127/220 - 60	127/220 - 60
Corrente Máxima (220V/127V)	A	0,5/0,3	1,1/0,6	2,0/1,2
Nível Máximo de Ruído	dB	43	55	52
DIMENSÕES (sem uniões)				
Largura (L)	mm	106	207	188
Altura (A)	mm	160	113	190
Profundidade (P)	mm	156	160	260
Peso	kg	3,1	3,8	7,8
Diâmetro de Saída das Uniões	pol.	½	½	½

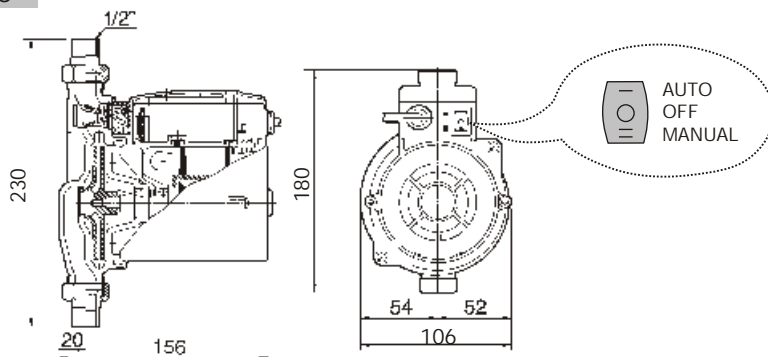
*Veja na placa de identificação da bomba antes de ligar na rede elétrica.

6. EXEMPLOS DE PRESSURIZAÇÃO

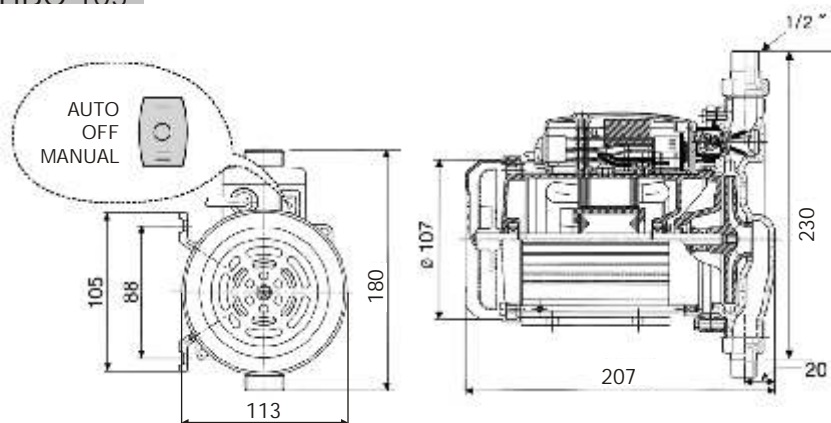


7. DIMENSÕES (mm)

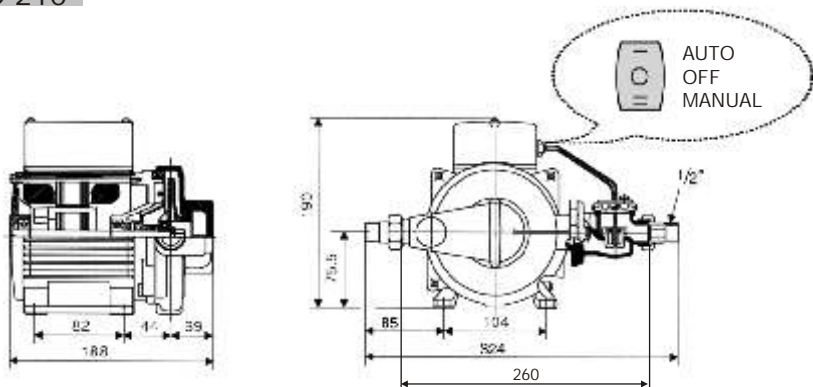
HBO 70



HBO 105

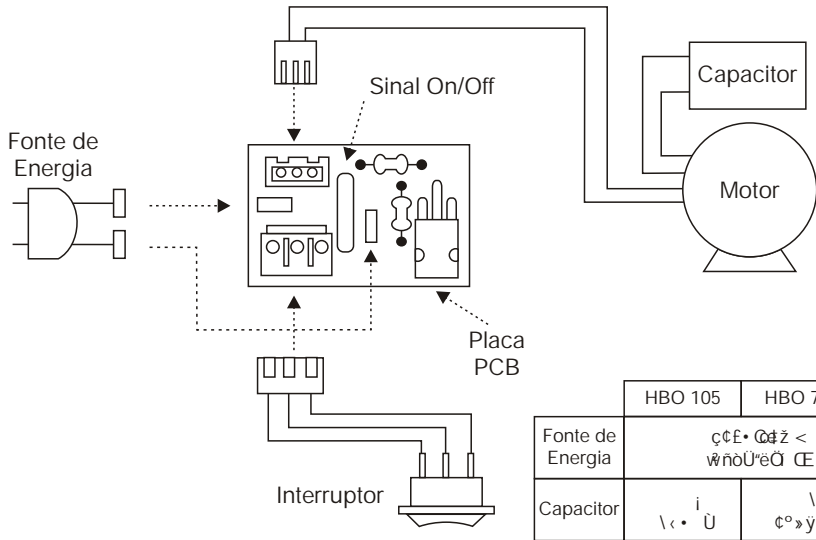


HBO 210

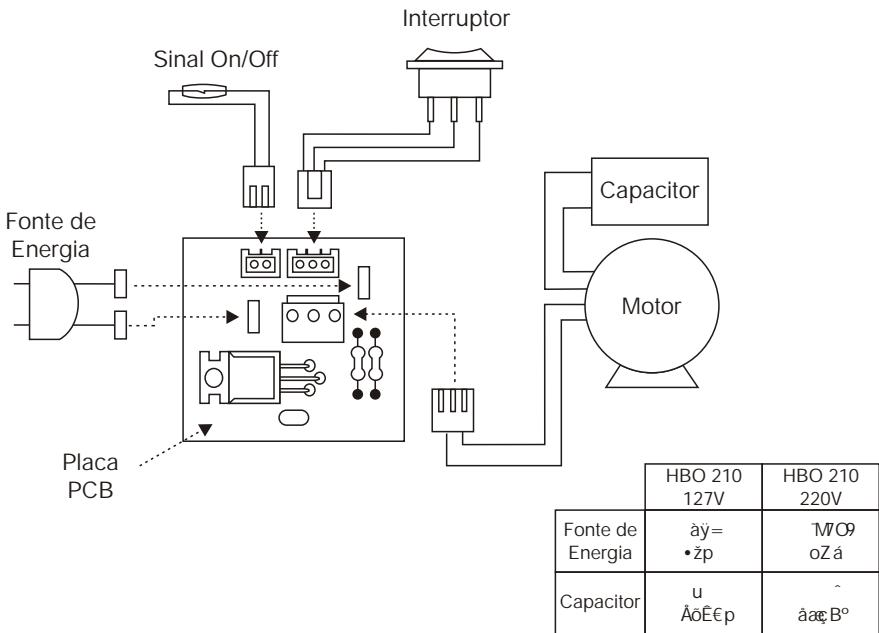


8. ESQUEMAS ELÉTRICOS

HBO 105 / HBO 70



HBO 210

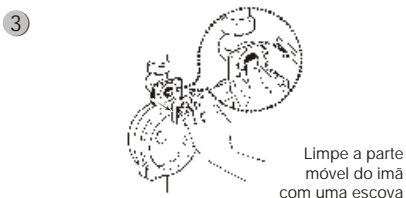
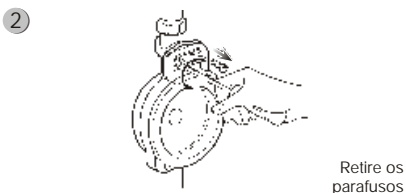
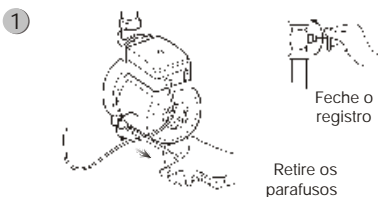


9. PROBLEMAS E SOLUÇÕES

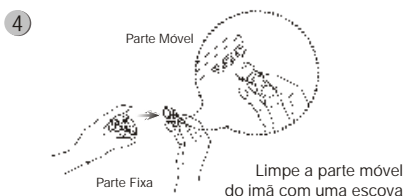
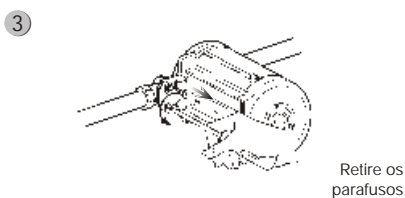
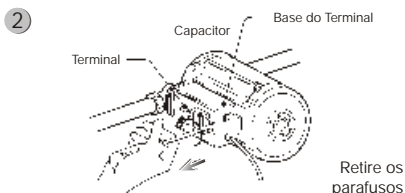
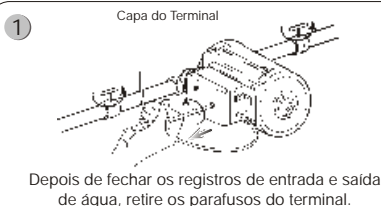
Problema	Causa	Solução
Bomba não parte	Seletor na posição OFF (pos. 0)	Coloque o seletor na posição Auto (pos. I) ou Manual (pos. II)
	Vazão de água muito baixa para ativar o seletor de fluxo (deve ser superior a 2,0 L/min)	Coloque o seletor na posição Manual (pos. II)
	Falta de energia elétrica	Verifique os fusíveis e possíveis falhas nas conexões elétricas
	Impurezas na chave de fluxo	Limpe o fluxostato (veja item 10)
Bomba funciona mas não produz nenhuma pressão	Registros de água fechados	Abra os registros
	Ar no sistema	Deixe a bomba funcionando por alguns minutos com os registros completamente abertos
	Obstrução no interior da bomba	Desmonte e limpe a bomba
Barulho na bomba	Ar no sistema ou na bomba	Deixe a bomba funcionando por alguns minutos com os registros completamente abertos
Bomba não desliga quando registro é desligado	Seletor na posição Manual (pos. II) Impurezas na chave de fluxo	Coloque o seletor na posição OFF (pos. 0) ou Auto (pos. I) Limpe o fluxostato (veja item 10)

10. LIMPANDO O FLUXOSTATO HBO 70 / HBO 105

HBO 70



HBO 105



Certificado de Garantia

As reclamações cobertas pela Garantia somente poderão ser atendidas se este Certificado de Garantia for acompanhado da Nota Fiscal de Compra.

Termo de Garantia

- Por este Termo de Garantia do Produto, a Bielco certifica ao usuário doméstico final estar entregando um produto em perfeitas condições de utilização.
- Este Termo não compreende a Garantia da Instalação, embora a cite no rodapé.
- montagem ao relento ou em local sujeito a intempéries;
- montagem sem terminais elétricos adequados;
- problemas causados por conexões trocadas, uso indevido, mesmo quando doméstico, desgaste normal e natural, acidentes no local e modificações introduzidas no produto.

CONDIÇÕES DA GARANTIA DO PRODUTO

1) O prazo de Garantia do Produto é de 2 (dois) anos a contar da data da compra e é improrrogável. Neste prazo estão incluídos os 90 dias básicos de garantia, conforme Código de Defesa do Consumidor (CDC).

2) A Garantia do Produto engloba todos os defeitos de fabricação e de material do aparelho, constatados pela Bielco.

3) A Garantia do Produto não cobre:

- avarias advindas do transporte;
- instalação, montagem e manuseio em desacordo com o manual de instruções fornecido ou em desacordo com as Normas Brasileiras;
- atendimento no local e transportes de ida e volta para serviços;

4) Esta Garantia do Produto perde sua validade imediatamente quando:

- O produto for violado ou consertado por pessoas não autorizadas.
- Sem a assistência do Técnico Autorizado, o produto for transferido para outro local ou outro proprietário.

5) Condição documental para pedir Garantia do Produto:

- Apresentação deste Certificado e deste Termo de Garantia acompanhado da respectiva Nota Fiscal de compra, ambos na sua forma original.
- Os atendimentos em Garantia do Produto só podem ser efetuados por um Serviço Autorizado, em território brasileiro.

Garantia de Instalação

- A Garantia de Instalação é atribuição do Serviço Autorizado que efetuou a instalação e tem o prazo de 90 dias, conforme o CDC. O deslocamento do Técnico Autorizado será pago pelo Cliente, exceto em casos cobertos pela Garantia de Instalação. Não havendo avaria que justifique o deslocamento, o Cliente pagará a(s) visita(s).

 **BIELCO COMERCIAL LTDA**
IMPORTAÇÃO E DISTRIBUIÇÃO

Rua Riachuelo, 465 - Cj. 72
13015-320 - Campinas - SP
Tel. (19) 3255-2847 - Fax (19) 3252-0418
bielco@bielco.com.br